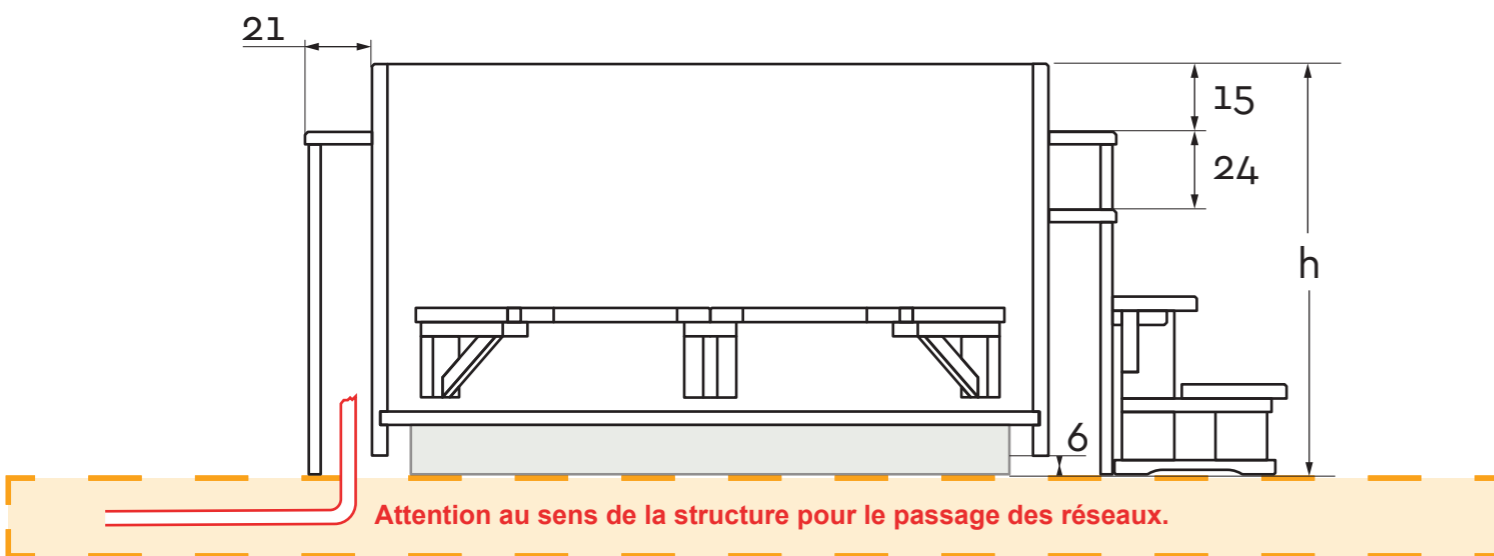


Base optimale Base minimale

VUE DE DESSUS



VUE DE COUPE

INFORMATIONS TECHNIQUES

Cuve	Volume (L)	Capacité max	Masse à vide (kg)	D1 (cm)	D2 (cm)	A	B	C
180 x 105	2100	6 pers	350	181,5	222	160	100	40
180 x 120	2400	6 pers	370	181,5	222	160	100	40
210 x 105	2800	8 pers	390	212	253	190	100	45
210 x 120	3300	8 pers	410	212	253	190	100	45
240 x 105	3800	10 pers	430	241,5	282	220	130	60
240 x 120	4300	10 pers	450	241,5	282	220	130	60

{ A, B, C } = cm

HAUTEUR CUVE

h cuve (cm)	105	120
h totale (cm)	111	126

RACCORDS HYDRAULIQUES

○	Aspiration Ø 63 mm
○	Refoulement Ø 63 mm

BASE

Cuve	Ø D3
	D3 (cm)
180	362
210	493
240	422

GROUPE TECHNIQUE

Dimensions L x l x h (cm) : **95 x 95 x 75.**

Une alimentation **230 V 32 A*** avec 3 mètres de câble, un disjoncteur différentiel et une protection en tête de ligne. En cas d'option groupe technique double performance, prévoir une deuxième alimentation en 16 A. Le groupe technique doit être déporté et installé sur une base en béton, plane et de niveau (**au même niveau ou en N-1 par rapport à la cuve**). Une évacuation gravitaire de diamètre **100 mm**.

*(possibilité de tirer une alimentation 230 V 16 A)

PRÉ-REQUIS D'INSTALLATION

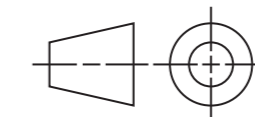
Une base plane et de niveau en béton ou une terrasse en bois. Il faut prévoir les perçages/ carottages nécessaire aux raccordements. L'installation du plancher de la terrasse n'est pas effectuée par nos soins. **Un fourreau électrique** de diamètre 32 mm ou 40 mm pour l'éclairage / clavier de commande. **2 PVC pression callorifugés de 63 mm** rigides ou souples. Dans le cas où les réseaux hydraulique sont encastrés et passent sous le niveau du groupe technique, la cuve devra être en eau et en fonctionnement pendant toute sa durée de vie.

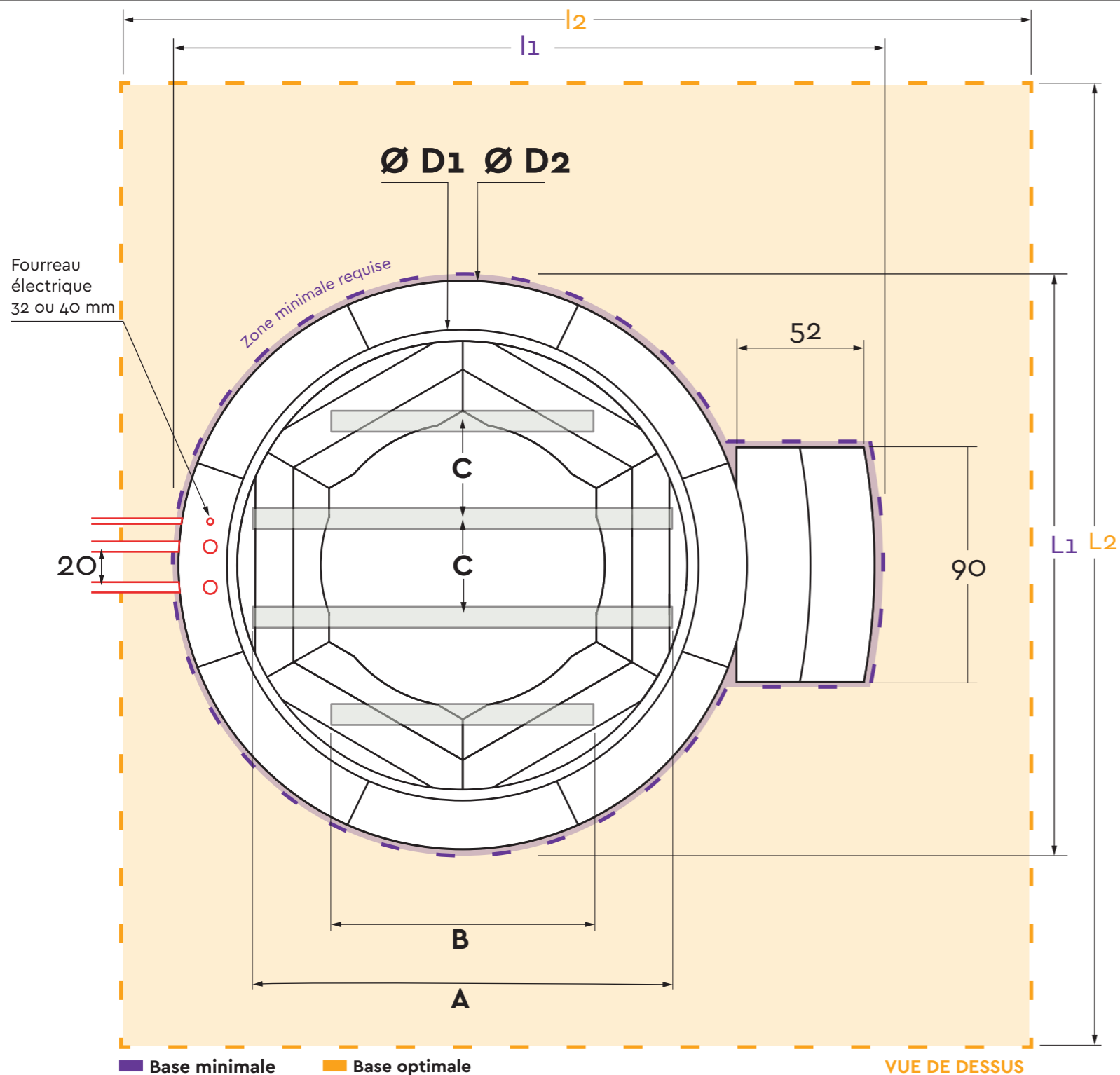
SPA HORS-SOL DEPORTÉ

ÉCHELLE: 1:20 cm A3

Nom / signature / date ▶

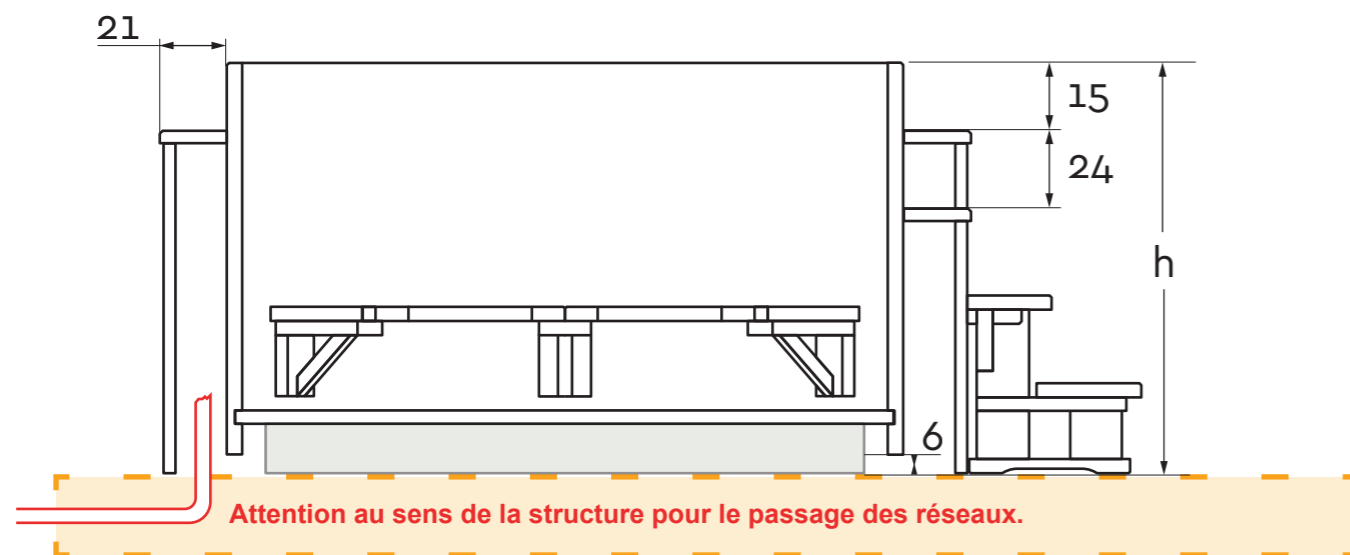
STORVATT
MEGÈVE - FRANCE





■ Base minimale ■ Base optimale

VUE DE DESSUS



VUE DE COUPE

INFORMATIONS TECHNIQUES

Cuve	Volume (L)	Capacité max	Masse à vide (kg)	D1 (cm)	D2 (cm)	A	B	C
180 x 105	2100	6 pers	350	181,5	222	160	100	40
180 x 120	2400	6 pers	370	181,5	222	160	100	40
210 x 105	2800	8 pers	390	212	253	190	100	45
210 x 120	3300	8 pers	410	212	253	190	100	45
240 x 105	3800	10 pers	430	241,5	282	220	130	60
240 x 120	4300	10 pers	450	241,5	282	220	130	60

{ A, B, C } = cm

HAUTEUR CUVE

h cuve (cm)	105	120
h totale (cm)	111	126

RACCORDS HYDRAULIQUES

○ Aspiration Ø 63 mm
○ Refoulement Ø 63 mm

BASE

ØD1	Base minimale (cm)		Base optimale (cm)	
	L1	l1	L2	l2
180	262	314	422	424
210	293	344	453	455
240	322	374	482	484

GRUPE TECHNIQUE

Dimensions L x l x h (cm) : **95 x 95 x 75.**

Une alimentation **230 V 32 A** (ou 230 V 16 A) avec 3 mètres de câble, un disjoncteur différentiel et une protection en tête de ligne. En cas d'option groupe technique double performance, prévoir une deuxième alimentation en 16 A. Le groupe technique doit être déporté et installé sur une base en béton, plane et de niveau (**au même niveau ou en N-1 par rapport à la cuve**). Une évacuation gravitaire de diamètre **100 mm**.

PRÉ-REQUIS D'INSTALLATION

Une base plane et de niveau en béton ou une terrasse en bois. Il faut prévoir les perçages/ carottages nécessaire aux raccordements. L'installation du plancher de la terrasse n'est pas effectuée par nos soins. **Un fourreau électrique** de diamètre 32 mm ou 40 mm pour l'éclairage / clavier de commande. **2 PVC pression callorifugés de 63 mm** rigides ou souples. Dans le cas où les réseaux hydraulique sont encastrés et passent sous le niveau du groupe technique, la cuve devra être en eau et en fonctionnement pendant toute sa durée de vie.

SPA HORS-SOL DEPORTÉ

ÉCHELLE: 1:20 cm A3

Nom / signature / date ►

STORVATT
MEGÈVE - FRANCE

